

## UP-Zweiwege-Umstellung -

---

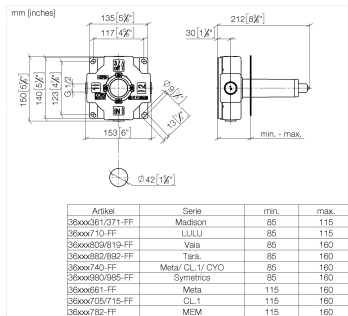
35 202 970 90



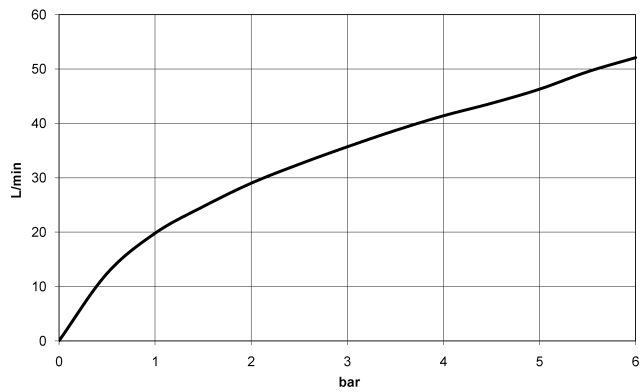
- DR-Messing, bleifrei
- 1x Anschluss AG 1/2"
- 2x Abgang IG 1/2"
- ablängbare Spindel und Hülse
- Rohbau-Schutzhaube
- Wasserschutz-Manschette
- Schalldämmung

## UP-Zweiwege-Umstellung -

35 202 970 90



### Durchflussdiagramm

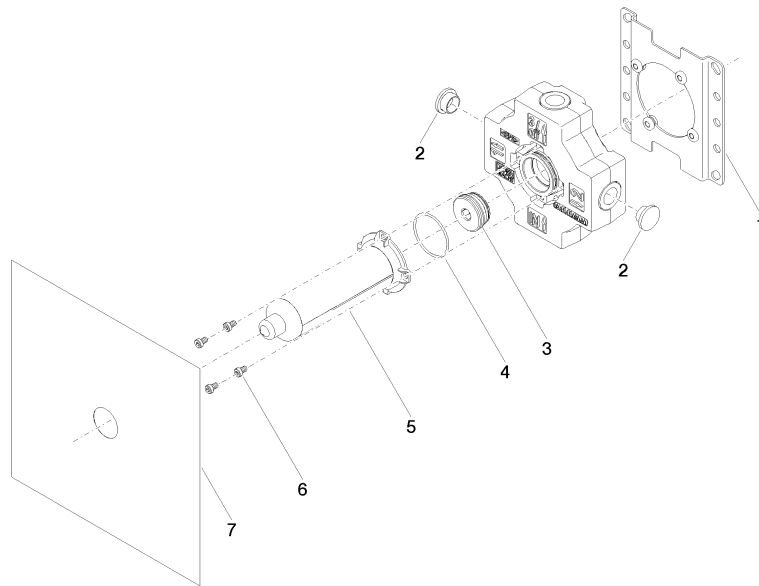


### Zertifikate

WRAS\_2307045.

**UP-Zweiwege-Umstellung -**

35 202 970 90



**Ersatzteilstückliste**

Nr.	Artikelnummer	Benennung	Verbaumenge	Lieferzeit
1	04 17 20 252 00 90	Aufnahme	1	60
2	09 31 20 092 90	Stopfen	4	2
3	90 31 20 131 00 90	Stopfen	1	2
4	09 14 10 210 90	Dichtung	1	2
5	04 21 02 180 10 90	Kappe	1	2
6	09 30 30 112 90	Schraube	4	2
7	04 14 03 116 00 90	Dichtungssatz	1	2